

# ZIPCAM<sup>360</sup>

CAN-EX TECHNOLOGIES

## La gestion de réseau d'égout entre dans une nouvelle ère.

### Inspections PACP en régie



## Municipalités : devenez autonome dans la collecte de données d'inspection PACP.

Pour une saisie automatique de vidéo, connectez la ZIPCAM<sup>360</sup>  
à la buse de nettoyage une fois la conduite propre.

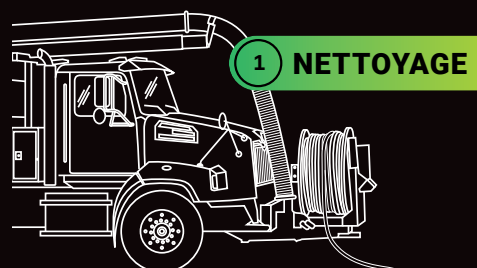
Faites-en plus avec  
votre budget.

Assurez une qualité  
constante.

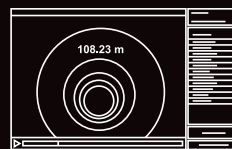
Analysez au moment  
qui vous convient.

## Optimisez chaque ouverture de regard d'égout :

- ✓ Le flux de travail réinventé par la ZIPCAM<sup>360</sup> vous permet de rentabiliser le temps des équipes terrain sur le site ;
- ✓ Prise de vidéos 360° : collecte 99% des défauts ;
- ✓ Utilisation facile pour les opérateurs, peu importe leur niveau d'expérience ;
- ✓ Aucune unité d'inspection avec caméra autotractée requise.



2 COLLECTE DES DONNÉES



3 ANALYSE



RÉALISEZ VOS INSPECTIONS PACP À UNE FRACTION DU PRIX! 418 573-3135

[info@canex.tech](mailto:info@canex.tech)

# ZIPCAM 360

CAN-EX TECHNOLOGIES

La gestion de réseau d'égout  
entre dans une nouvelle ère.

Inspections PACP en régie



QUALITÉ VIDÉO 3K@60FPS



ÉCLAIRAGE : 2 000 LUMENS



INSPECTE LES CONDUITES  
DE 200 À 1 200 MM  
DE DIAMÈTRE



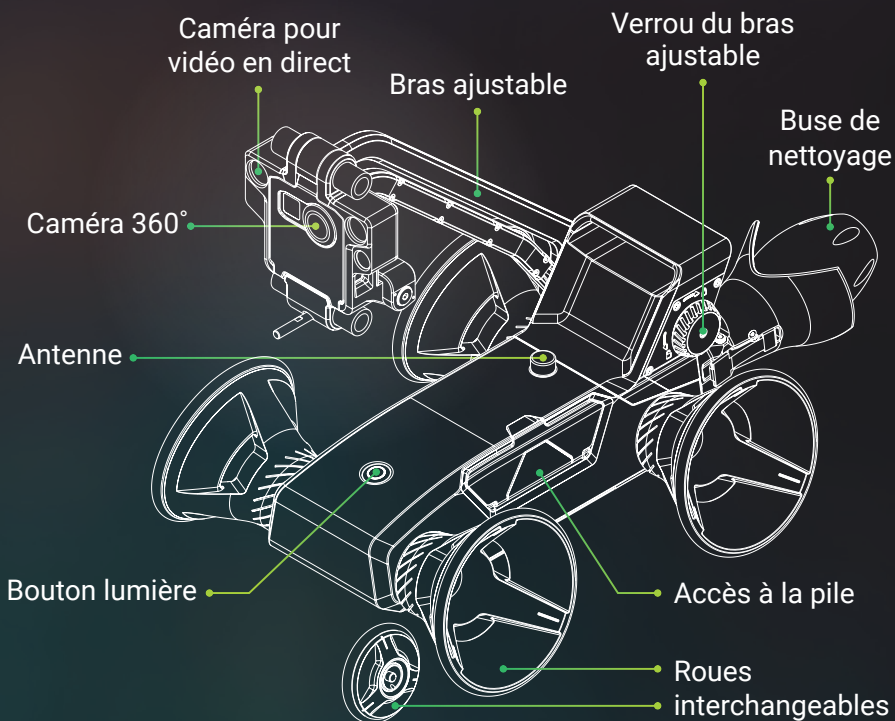
AUTONOMIE DE LA PILE:  
1 JOURNÉE DE TRAVAIL



CONÇU EN ALUMINIUM  
ANODISÉ : RÉSISTANT ET  
FACILE À NETTOYER



POIDS : 28 LB



RÉALISEZ VOS INSPECTIONS PACP À UNE FRACTION DU PRIX! 418 573-3135

[info@canex.tech](mailto:info@canex.tech)